

計量、充填に掛かっていた  
時間、労力を大幅に低減!

自動計量機

# 計量ボーイ

NEW



## 特長

### コスト削減

計量、充填に掛かっていた時間、労力を大幅に低減し、歩留まり向上にもつながります

### 衛生的

ホッパー部、すべて分解、洗浄が簡単にでき衛生的です。

### 多品種対応

ワンタッチでホッパーが脱着でき、セット替えが簡単です。

### 高速、高精度

コンパクトな卓上型で、場所をとりません。

### 省スペース

ステッピングモーターによる自動変速で高精度、高速充填を実現しました。

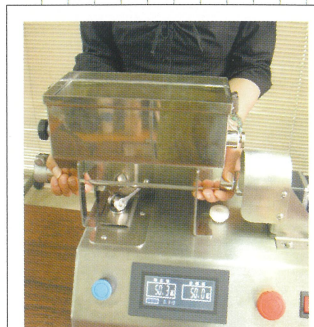
Speedy & Accurately



目標値と現在値を大きな画面で見やすく表示。材料切れの場合は、アラームでお知らせします。



パネルタッチで簡単に入力できます。



ワンタッチでホッパー脱着可能、短時間でセット替えできます。



ホッパー部分分解、丸洗いが可能です。

豆腐機器の総合コンサルタント

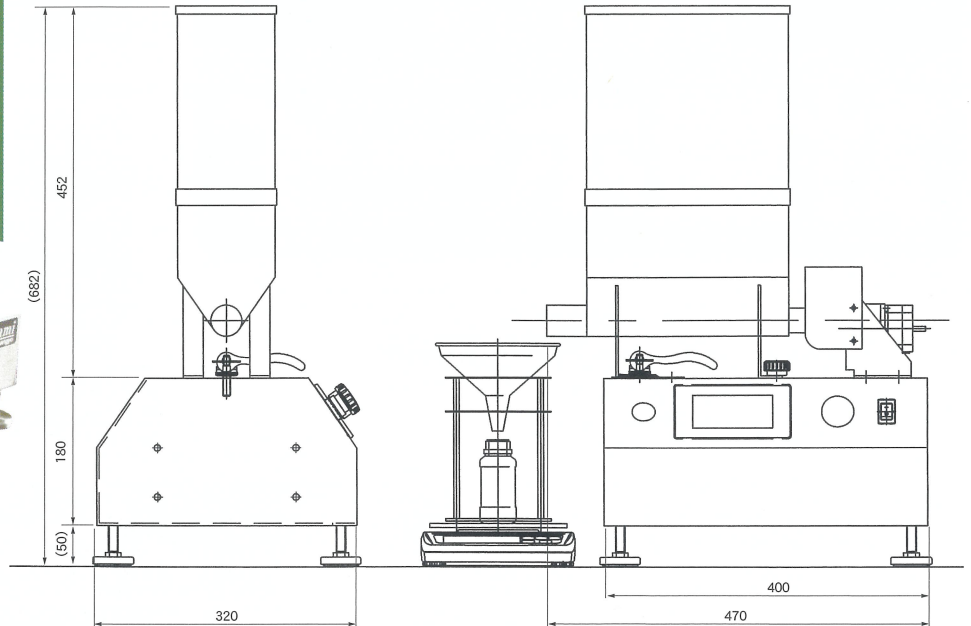
三ナ三産業株式会社

本社 / 〒510-0025 三重県四日市市東新町3-18 TEL. 059-331-2158 FAX. 059-331-7324  
URL <http://www.minamisangyo.com> URL <http://www.banrai-life.com>



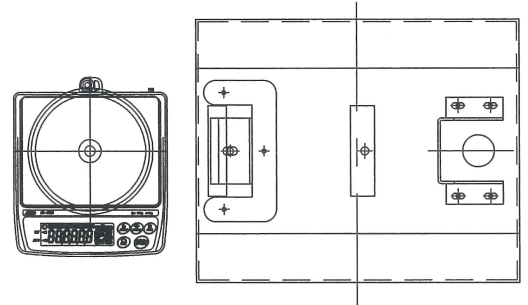
# Keiryō Boy

SPEEDY & ACCURATELY



## 仕様

型 式	MSG-KB-01
外 形 寸 法	間口470×奥行320×高さ700(本体のみ計量器含まず)
ホッパー容量	10ℓ(オプション24ℓ、3ℓあり)
計 量 範 囲	5g～4kg(オプションで範囲外も可能)
参考計量精度	±1g程度(温度、湿度、計量物の性状によって異なります)
参考計量能力	50g 瓶充填 8秒程度(塩)
仕様周囲環境	5～50℃ 湿度がなるべく高くないこと
電 源	AC100V



## 様々な用途に、ご利用できます!

<b>製塩工場</b> 瓶や袋物の少量充填	<b>農業生産者</b> 穀類の少量充填	<b>粉碎業者</b> 粉物の少量充填	<b>香辛料メーカー</b> 瓶や袋物の少量充填	<b>豆腐工場</b> 凝固剤等副原料の計量
<b>和洋菓子工場</b> 副原料等の計量	<b>製パン工場</b> 砂糖、塩その他副原料の計量	<b>水産加工工場</b> 珍味、乾物等少量充填	<b>製茶業</b> お茶、紅茶の少量充填	<b>その他</b> ふりかけ、だし、 コーヒーその他 <small>(粒径や付着性によってできないものもあります)</small>

### 製造元

豆腐機器の総合コンサルタント

## ミナミ産業株式会社

本社 / 〒510-0025 三重県四日市市東新町3-18

TEL.059-331-2158 FAX.059-331-7324

URL <http://www.minamisangyo.com>

URL <http://www.banrai-life.com>